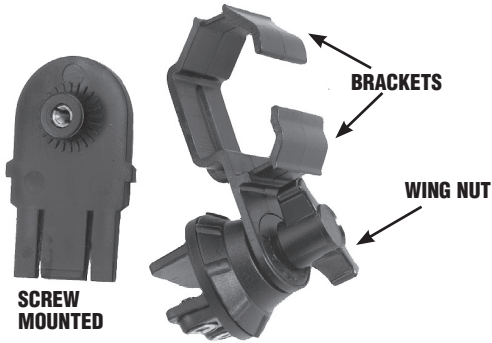
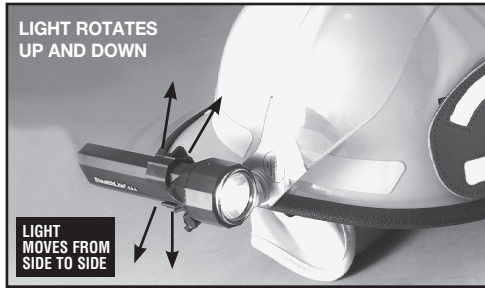


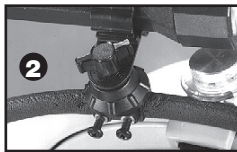
# PELICAN™ HELMET LITE HOLDER



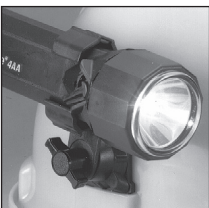
- (1) **STRAIGHT BAR – FITS INTO HELMET ACCESSORY SLOTS**
- (2) **TWIN SCREW CLAMP – MOUNTS ON HAT OR HELMET BRIM**



**STRAIGHT BAR ATTACHMENT – FITS INTO HELMET ACCESSORY SLOTS**



**TWIN SCREW CLAMP – SCREWS ON FROM BOTTOM OR TOP OF BRIM**



**StealthLite™**  
Slide light backward between brackets until StealthLite™'s special locking stops, firmly secure light.



## METHODS OF ATTACHMENT

*Your Pelican™ Helmet Lite Holder comes with three methods of attachment;*

- (1) A straight bar for fitting into the “accessory slots” on most safety type hard hats.
- (2) A twin screw clamp for mounting to hats or helmets with a brim only.
- (3) Optional pointed screws for difficult applications.

*The holder features an outer and inner ratchet adjustment.*

- (1) The outer ratchet may be loosened by turning the main wing nut and rotated up and down.
- (2) The inner cam action ratchet can be rotated by its attached lever from front to back. Rotating toward the front angles light outward, rotating toward the back angles light inward. Both ratchets are locked in place by the wing nut after adjustment.

## PELICAN™ Helmet Lite Holder Fits:

**Pelican MityLite™ 2430 #2430**

**Pelican VersaBrite™ #2250**

**Pelican StealthLite™ #2400**

**Pelican StealthLite™ RECHARGEABLE #2450**

**Pelican 2410 LED #2410**

**Pelican 2460 LED RECHARGEABLE #2460**



**VersaBrite™**  
Slide VersaBrite™ between brackets. Keep clip inside brackets.

**SEE INSIDE FOR INSTRUCTIONS  
IN ESPANOL AND FRANCAIS**



23215 Early Ave. • Torrance, CA 90505 USA  
Tel (310) 326-4700 • FAX (310) 326-3311  
www.pelican.com

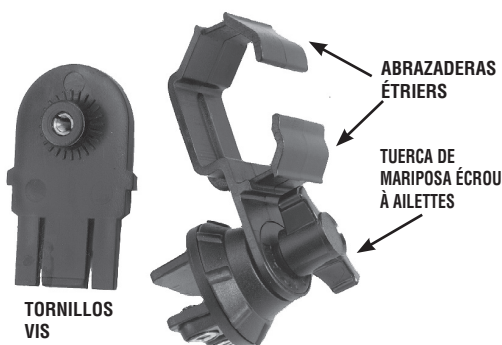
## PELICAN™ CANADA

10221-184 St. • Edmonton, Alberta T5S 2J4  
Tel (780) 481-6076 • FAX (780) 481-9586

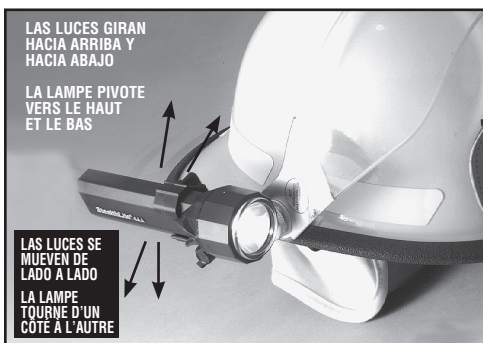
## PELI™ PRODUCTS, S.L.U.

c/ Provença, 388, Planta 7 • 08025 • Barcelona, Spain  
Tel: +34 934 674 999 • Fax: +34 934 877 393

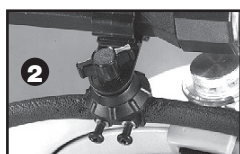
# SUJETADOR PELICAN DE LUCES PARA CASCOS SUPPORT DE LAMPE POUR CASQUE PELICAN



- (1) BARRA RECTA — SE INTRODUCE EN LAS RANURAS PARA ACCESORIOS DEL CASCO
- (2) LA GRAPA DE DOS TORNILLOS SE MONTA EN EL BORDE DEL CASCO O DEL SOMBRERO
- (1) LANGUETTE DROITE — S'INSÈRE DANS LES ENCOCHES POUR ACCESSOIRE DES CASQUES
- (2) PINCE À DEUX VIS — SE MONTE SUR LE BORD DU CASQUE



- (1) BARRA RECTA — SE INTRODUCE EN LAS RANURAS PARA ACCESORIOS DEL CASCO



- (2) LA GRAPA DE DOS TORNILLOS SE MONTA EN EL BORDE DEL CASCO O DEL SOMBRERO

- 1) LANGUETTE DROITE — S'INSÈRE DANS LES ENCOCHES POUR ACCESSOIRE DES CASQUES

- (2) PINCE À DEUX VIS — SE MONTE SUR LE BORD DU CASQUE



**VersaBrite™**  
Deslice VersaBrite™ entre las abrazaderas. Mantenga la mordaza adentro de las abrazaderas.

**VersaBrite™**  
Enfiler la lampe VersaBrite™ entre les étriers. Garder la barrette à l'intérieur des étriers.

## MÉTODOS DE COLOCACIÓN

**El sujetador Pelican™ puede colocarse de tres maneras diferentes:**

- (1) Mediante una barra recta que se inserta en la "ranura para accesorios" de la mayoría de los cascos de seguridad.
- (2) Mediante una grapa de dos tornillos para montarlo en sombreros o cascos que solamente tienen el borde para ello.
- (3) Para casos donde el montaje es más difícil, se dispone de tornillos con punta.

**El sujetador posee un ajuste de rueda dentada con trinquete interno y externo.**

- (1) La rueda dentada externa con trinquete se afloja cuando se gira la tuerca de mariposa y se gira hacia arriba y hacia abajo.
- (2) La rueda dentada interna con trinquete puede girarse con la palanca de adelante hacia atrás. Al girar hacia adelante la luz se mueve hacia fuera; al girar hacia atrás, la luz se mueve hacia adentro. Después de regularlas, ambas ruedas dentadas se fijan en su posición mediante la tuerca de mariposa.

## MÉTHODES DE FIXATION

**Le support Pelican™ Lite Holder présente trois méthodes de fixation;**

- (1) Une languette droite qui s'insère dans les "rainures à accessoire" de la majorité des casques de sécurité,
- (2) Un pince à deux vis s'attachant sur les casques qui comportent seulement un bord.
- (3) Vis pointues en option pour les applications difficiles.

**Le support présente un ajustement à cliquet externe et interne.**

- (1) Le cliquet externe se desserre en dévissant l'écrou à ailettes principal et peut être tourné vers le haut et le bas.
- (2) Le cliquet à came interne est pivoté en actionnant son levier vers l'avant ou l'arrière. Un pivotement vers l'avant tourne la lampe vers l'extérieur, un pivotement vers l'arrière la tourne vers l'intérieur. Après réglage, l'écrou à ailettes immobilise les deux cliquets en place.

El sujetador Lite para cascos es compatible con:  
Le support de lampe pour casque convient pour

**Pelican MityLite™ 2430 #2430**

**Pelican VersaBrite™ #2250**

**Pelican StealthLite™ #2400**

**Pelican StealthLite™ RECHARGEABLE #2450**

**Pelican 2410 LED #2410**

**Pelican 2460 LED RECHARGEABLE #2460**



**StealthLite™**  
Deslice la luz hacia atrás entre las abrazaderas hasta que el dispositivo de enganche especial de StealthLite™ lo detenga y la luz quede firmemente colocada en su lugar.

**StealthLite™**  
Enfiler la lampe vers l'arrière dans les étriers jusqu'à son blocage par les butées de verrouillage.